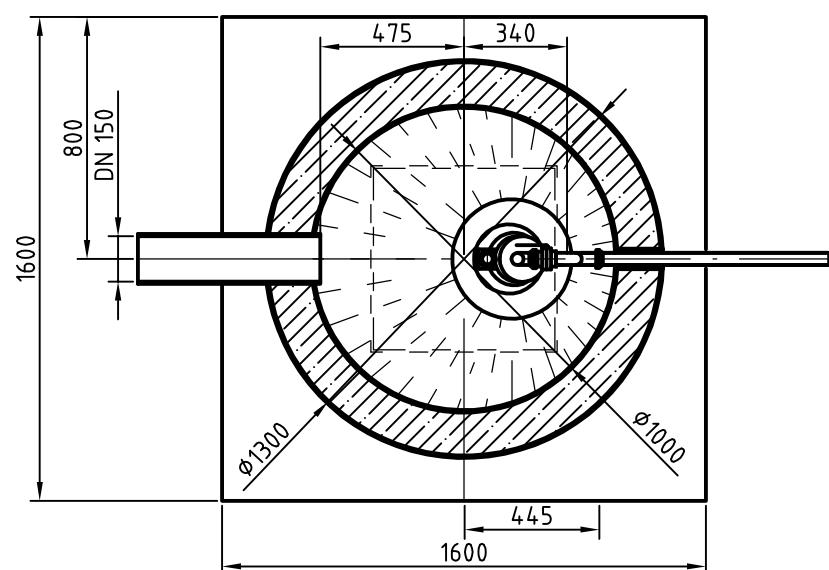


ČERPADLO BUDE DOPLNĚNO MANIPULAČNÍM ŘETĚZEM V NEREZOVÉM PROVEDENÍ UCHYCENÉM POD POKLOPEM DOMOVNÍ ČERPAČÍ JEDNOTKY.

| | | |
|------|--|----|
| 1 | ČERPAČÍ SOUSTROJÍ 1 1/4" NP-16-5-0. / 400V, 240V/ | 1 |
| 2 | PLASTOVÝ VENTIL PRUZINOVÝ NA TLAKOVÉ ROZVODY | 1 |
| 3 | PLASTOVÝ, KULOVÝ, ZPĚTNÝ VENTIL ZÁVITOVÝ | 1 |
| 4 | KULOVÝ KOHOUT PP - D 40 | 1 |
| 5 | SNÍMAČ HLADINY V PROVEDENÍ PLAST - NEREZ | 1 |
| 6 | KABELOVÉ PŘÍCHYTKY | 1 |
| 7 | PP - KOLENO D 40, PN 10 | 1 |
| 8 | PP - S KOLENO D 40, PN 10 | 2 |
| 9 | TLAKOVÁ TRUBKA VÝTLAK HDPE DN/OD 40x3,7 PN16 SDR11 | 1 |
| 10 | OVLÁDACÍ AUTOMATIKA AHS | 1 |
| 11 | SILOVÉ A OVLÁDACÍ KABELY V CHRÁNIČCE / NAPŘ. KOPOFLEX - D 40/ | 1 |
| 12 | DOMOVNÍ ROZVADĚČ A NAPOJENÍ K OVLÁDACÍ SKŘÍŇCE | 1 |
| 13 | ČERPAČÍ ŠACHTA (PLASTOVÁ) | 1 |
| 14 | GRAVITAČNÍ KANALIZAČNÍ PŘÍPOJKA - DN150 | 1 |
| 15 | TLAKOVÉ ODBOČNÉ POTRUBÍ TLAK.ŘADU - HDPE DN/OD 40x3,7 PN16 SDR11 | 1 |
| POZ. | NÁZEV | KS |



VODOHOSPODÁŘSKÉ PROJEKTY s.r.o.
Nám.T.G.Masaryka č.p.130, Česká Lípa 470 01
IČ 227 93 186

| | | |
|--|-----------------------------------|---|
| vedoucí projektu: | projektoval: | <p>OKNA odkanalizování obce a ČOV</p> <p>datum: leden 2020</p> <p>měřítko: 1:25</p> <p>formát: 2x A4</p> <p>stupeň PD: DSP+DPS</p> <p>číslo přílohy: číslo paré:</p> |
| Ing. J. Tavodová | Ing. J.Tavodová, Ing. R.Ranincová | |
| kraj: Liberecký | | |
| investor: Obec Okna, čp.40, 471 62 Okna | | |
| název akce: | | |
| <p>název výkresu:</p> <p>VZOROVÝ VÝKRES DOMOVNÍ ČERPAČÍ JEDNOTKY</p> | | <p>D.6.4.</p> |